

第25回 コスモスカップ 大会要項

- 1 目的 少年サッカーの技術向上と心身の健全育成、友情の交歓を図ることを目的とする。
- 2 期 日 平成27年1月4日(日)・5日(月) 原則として雨天決行
- 3 会 場 行橋総合公園多目的グラウンド(3面) 行橋南小学校グラウンド
- 4 主 催 行橋サッカースポーツ少年団 行橋サッカースポーツ少年団保護者会
- 5 後 援 行橋市体育協会 行橋サッカー協会 Gooスポーツ(株)

- 6 参加資格 ①小学6年生以下で構成されたチームであること。
②当該チームを常時把握指導する責任者が同伴すること。
③選手は健康であり、かつ保護者の同意があったものに限る。
④参加チームはスポーツ傷害保険に加入していること。

- 7 参加チーム 招待チーム21チーム 京築チーム11チーム 計32チーム
筑豊地区 FC直方 U-12 京築地区 苅田サッカースポーツ少年団
SOGO 犀川サッカースポーツ少年団
穂波 椎田少年サッカークラブ
西田川 周防灘フットボールクラブ
福岡地区 東月隈FC FOREST HAKATA 津田サッカークラブ
J-win とよつサッカースポーツ少年団
宇美Junior.soccer.Club 稗田MFC
FCセントラル福岡 今川サッカークラブ
篠栗FC 東谷レッドスターズ
北九州地区 ラソス香月SSC 行橋サッカースポーツ少年団
梶田FC 行橋サッカースポーツ少年団シーブ
寿山フットボールクラブ 周防灘B
西小倉少年サッカークラブ 長崎県 JFCレインボー長崎
FP青葉 山口県 厚南サッカースポーツ少年団
神理FC 大分県 鶴居SSS
FCピゴール SHYNT

- 8 組合せ 主催者において決定する。
- 9 競技方法 ①1日目を予選トーナメントとし、パート順位を決定する。
2日目、予選の順位より、トーナメントを行う。
②リーグ戦は勝ち点(勝ち3点、引き分け1点、負け0点)により
順位を決める。但し、勝ち点が同じ時は、勝者を上位とし、
勝敗も同じ時は、得失点差の多い方を上位とする。得失点差も同じ時は、
総得点が多い方、総得点も同じ時はPK戦で決定する。
③決勝・順位トーナメントで勝敗が決しない時は、PK戦により決定する。

- 10 競技規則 ①試合は、8人制で行う。
②平成2014年日本サッカー協会競技規則および8人制ルールに準じる。
③選手の交代人数は自由とする。なお、交代は迅速に行うものとする。
④試合時間は、予選は30分、トーナメントは40分とし、ハーフタイムは5分とする。
⑤競技場の大きさは、タッチライン68m、ゴールライン50mとする。
⑥試合球は4号手縫いを使用する。
⑦審判は、主審・副審2名（5、6年生以上の経験者）の1チームで行う。
- 11 開閉会式 開会式：行わない。 閉会式：2日目最終試合終了後行う。
- 12 表彰 各トーナメントの1位・2位・3位を表彰する。
- 13 大会参加費 6,000円（当日、本部に納入する。）
- 14 懇親会 1月4日（1日目） 12:15～ 管理棟にて
※時間に都合のつく方は、早めにお越し下さって懇親を深めましょう。
会費一人3千円（当日、本部に納入する。）
- 15 その他 ①大会中の事故・けがについては、各チーム及び保護者の責任で処置するものとする。
緊急病院：新行橋病院 0930-24-8899、小波瀬病院 0930-24-5211
②ユニフォームは、各チーム2種類の色違いの物を準備する。
③ゴミ・吸殻等、各チームの責任で持ち帰るものとする。
④施設内の注意事項を守ること。
⑤駐車は添付資料の駐車場にお願いします。 路上駐車はしないで下さい。
⑥4日・5日の2日間、Hotto Mottoがお弁当の配達を致します。
各チームで御予約お願いします。
HottoMotto 行橋市役所前店 TEL 0930-25-1181 FAX 0930-58-2983
お弁当代金の支払いは、グラウンドにて、現品とお引き換えとなります。
- 16 問合せ先 監督 宮西 純司 行橋市行事7-23-4
TEL・FAX 0930-24-2677
携帯 090-9659-4945
保護者会代表 大川 和人
携帯 080-2715-6537
E-mail yukunashi_sss_kuro@yahoo.co.jp

第25回 コスモスカップ 大会要項

	行橋総合グラウンドA		行橋総合グラウンドB		行橋総合グラウンドC		行橋南小学校	
	A	B	C	D	E	F	G	H
1	稗田	今川	苅田	椎田	行橋	周防灘	行橋シーブ	西小倉
2	槻田	香月	ビゴール	青葉	西田川	鶴居	J-WIN	とよつ
3	犀川	FCセントラル	東谷	宇美	津田	篠栗	レインボー長崎	東月隈
4	SOGO	神理	FC直方	厚南	穂波	寿山	周防灘B	SHYNT

【予選組み合わせ】

	時間	行橋総合グラウンドA組み合わせ			審判
1	8:30	稗田	—	犀川	今川
2	9:10	槻田	—	SOGO	犀川
3	9:50	今川	—	香月	SOGO
4	10:30	FCセントラル	—	神理	香月
5	11:10	槻田	—	犀川	神理
6	11:50	SOGO	—	稗田	犀川
☆行橋総合グラウンド管理等にて懇親会を行います。					
7	13:00	FCセントラル	—	今川	稗田
8	13:40	香月	—	神理	今川
9	14:20	稗田	—	槻田	神理
10	15:00	犀川	—	SOGO	槻田
11	15:40	今川	—	FCセントラル	SOGO
12	16:20	香月	—	神理	FCセントラル

	時間	組み合わせ			審判
1	8:30	苅田	—	東谷	椎田
2	9:10	ビゴール	—	FC直方	東谷
3	9:50	椎田	—	青葉	FC直方
4	10:30	宇美	—	厚南	青葉
5	11:10	FC直方	—	苅田	厚南
6	11:50	東谷	—	ビゴール	苅田
☆行橋総合グラウンド管理等にて懇親会を行います。					
7	13:00	厚南	—	椎田	ビゴール
8	13:40	青葉	—	宇美	厚南
9	14:20	ビゴール	—	苅田	宇美
10	15:00	FC直方	—	東谷	苅田
11	15:40	宇美	—	椎田	東谷
12	16:20	厚南	—	青葉	椎田

	時間	行橋総合グラウンドC組み合わせ			審判
1	8:30	行橋	—	津田	周防灘
2	9:10	西田川	—	穂波	津田
3	9:50	周防灘	—	鶴居	穂波
4	10:30	篠栗	—	寿山	鶴居
5	11:10	穂波	—	行橋	寿山
6	11:50	津田	—	西田川	行橋
☆行橋総合グラウンド管理等にて懇親会を行います。					
7	13:00	寿山	—	周防灘	西田川
8	13:40	鶴居	—	篠栗	寿山
9	14:20	西田川	—	行橋	篠栗
10	15:00	穂波	—	津田	行橋
11	15:40	篠栗	—	周防灘	津田
12	16:20	鶴居	—	寿山	周防灘

	時間	行橋南小学校組み合わせ			審判
1	8:30	西小倉	—	とよつ	行橋シーブ
2	9:10	東月隈	—	SHYNT	とよつ
3	9:50	周防灘B	—	行橋シーブ	SHYNT
4	10:30	J-WIN	—	レインボー長崎	周防灘B
5	11:10	SHYNT	—	西小倉	J-WIN
6	11:50	とよつ	—	東月隈	西小倉
☆行橋総合グラウンド管理等にて懇親会を行います。					
7	13:00	レインボー長崎	—	周防灘B	東月隈
8	13:40	行橋シーブ	—	J-WIN	レインボー長崎
9	14:20	東月隈	—	西小倉	J-WIN
10	15:00	SHYNT	—	とよつ	西小倉
11	15:40	J-WIN	—	周防灘B	とよつ
12	16:20	レインボー長崎	—	行橋シーブ	周防灘B

【勝敗表】

Aパート	稗田	槻田	犀川	SOGO	勝点	得点	失点	差	順位
稗田	-								
槻田		-							
犀川			-						
SOGO				-					

Bパート	今川	香月	FCセントラル	神理	勝点	得点	失点	差	順位
今川	-								
香月		-							
FCセントラル			-						
神理				-					

Cパート	苅田	ビゴール	東谷	FC直方	勝点	得点	失点	差	順位
苅田	-								
ビゴール		-							
東谷			-						
FC直方				-					

Dパート	椎田	青葉	宇美	厚南	勝点	得点	失点	差	順位
椎田	-								
青葉		-							
宇美			-						
厚南				-					

【勝 敗 表】

Eパート	行 橋	西田川	津 田	穂 波	勝点	得点	失点	差	順位
行 橋		-		-					
西田川	-		-						
津 田		-		-					
穂 波	-		-						

Fパート	周防灘	鶴 居	篠 栗	寿 山	勝点	得点	失点	差	順位
周防灘		-		-					
鶴 居	-		-						
篠 栗		-		-					
寿 山	-		-						

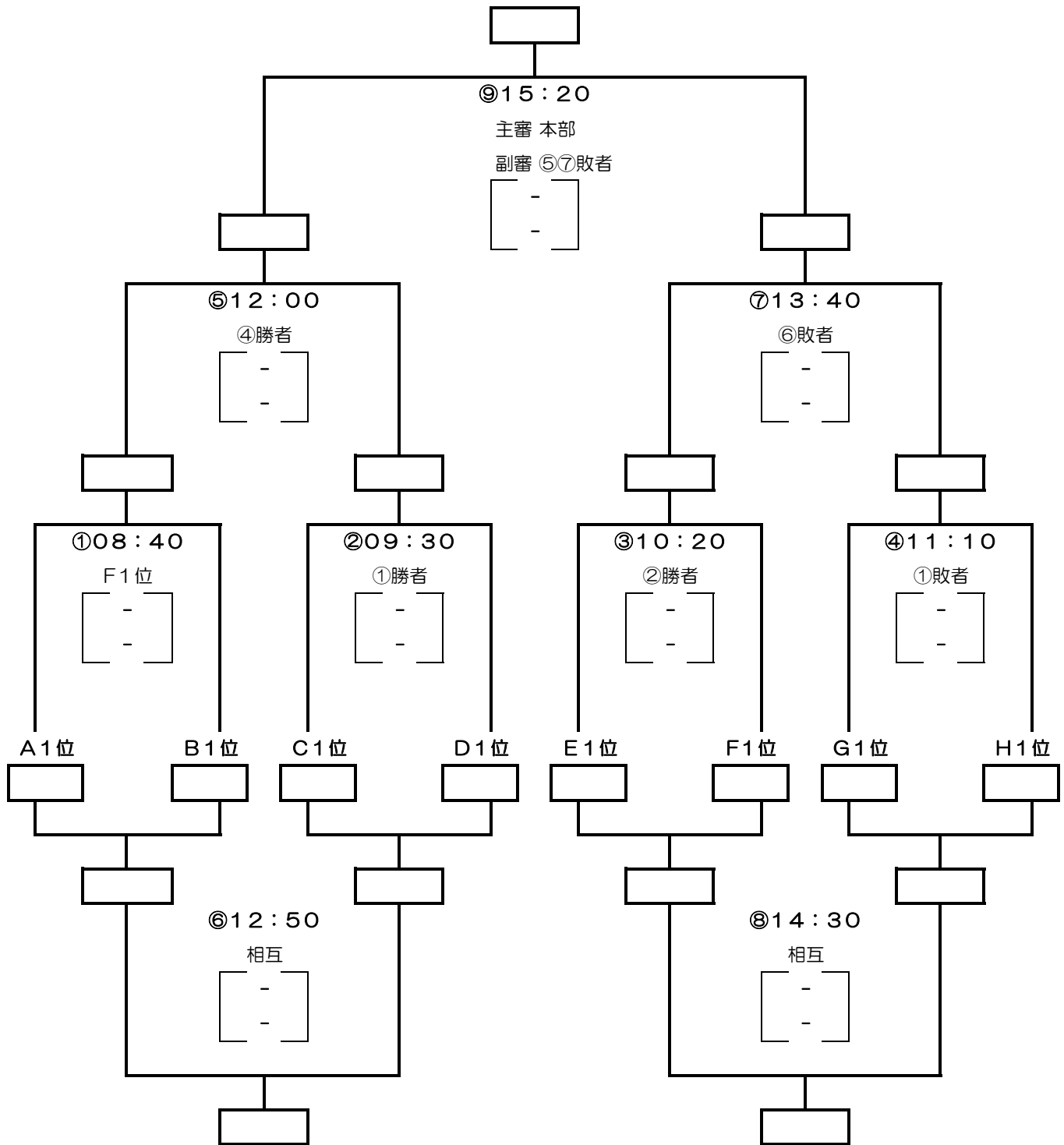
Gパート	行橋シープ	J-WIN	レインボー長崎	周防灘B	勝点	得点	失点	差	順位
行橋シープ		-		-					
J-WIN	-		-						
レインボー長崎		-		-					
周防灘B	-		-						

Hパート	西小倉	とよつ	東月隈	SHYNT	勝点	得点	失点	差	順位
西小倉		-		-					
とよつ	-		-						
東月隈		-		-					
SHYNT	-		-						

平成27年1月5日

コスモスカップ決勝トーナメント Bコート (中央)

【1位パート】



試合順	主 審	副 審	試合順	主 審	副 審
①	F1位		⑥	相互	
②	①の勝者		⑦	⑥の敗者	
③	②の勝者		⑧	相互	
④	①の敗者		⑨	本 部	⑤、⑦の敗者
⑤	④の勝者				

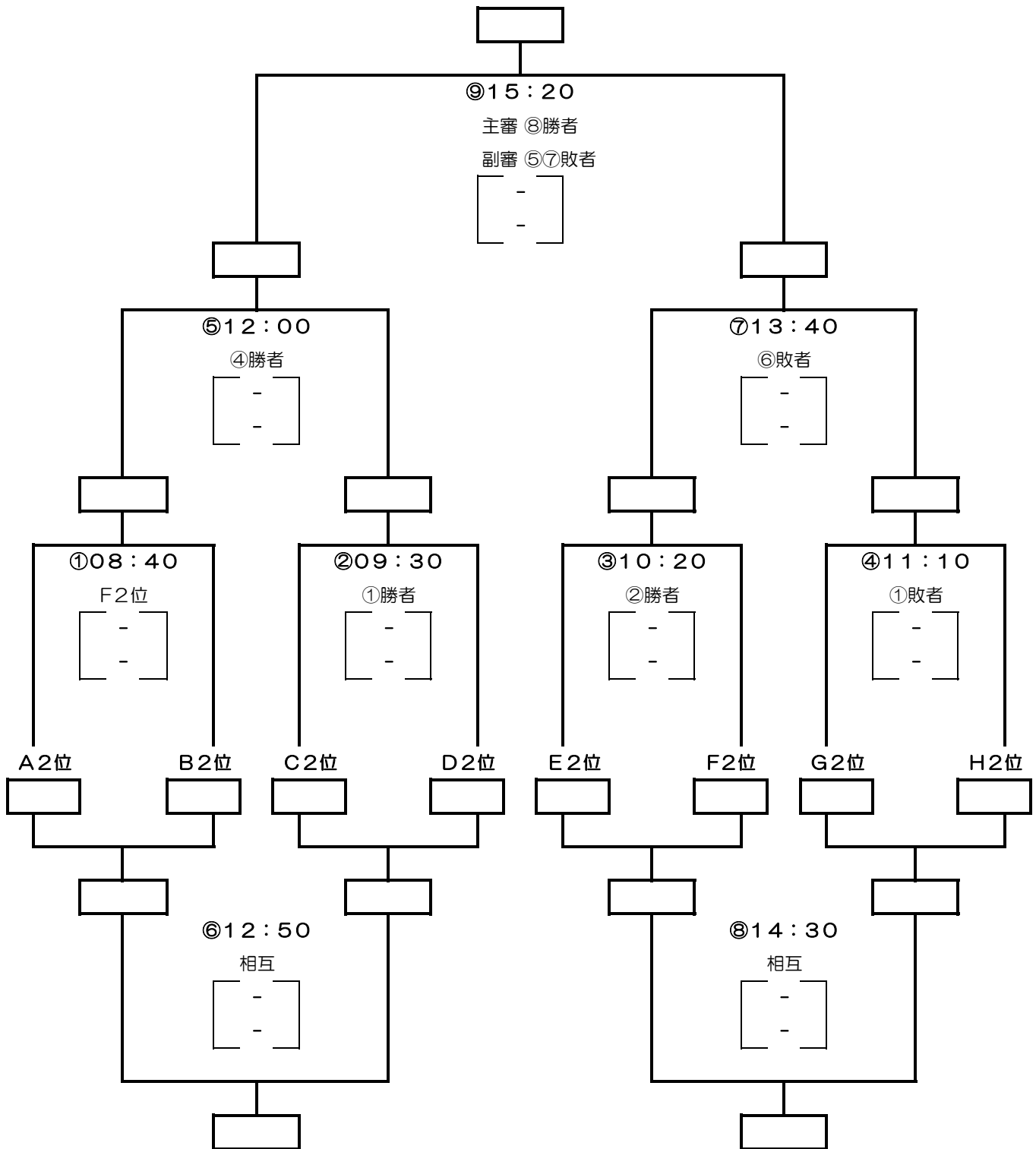
*副審は、指導者またはコーチ、6年生以上の経験者でお願いします。

平成27年1月5日

かもめカップトーナメント

【2位パート】

Cコート（公園側）



試合順	主 審	副 審	試合順	主 審	副 審
①	F 2 位		⑥	相互	
②	①の勝者		⑦	⑥の敗者	
③	②の勝者		⑧	相互	
④	①の敗者		⑨	⑧勝者	⑤、⑦の敗者
⑤	④の勝者				

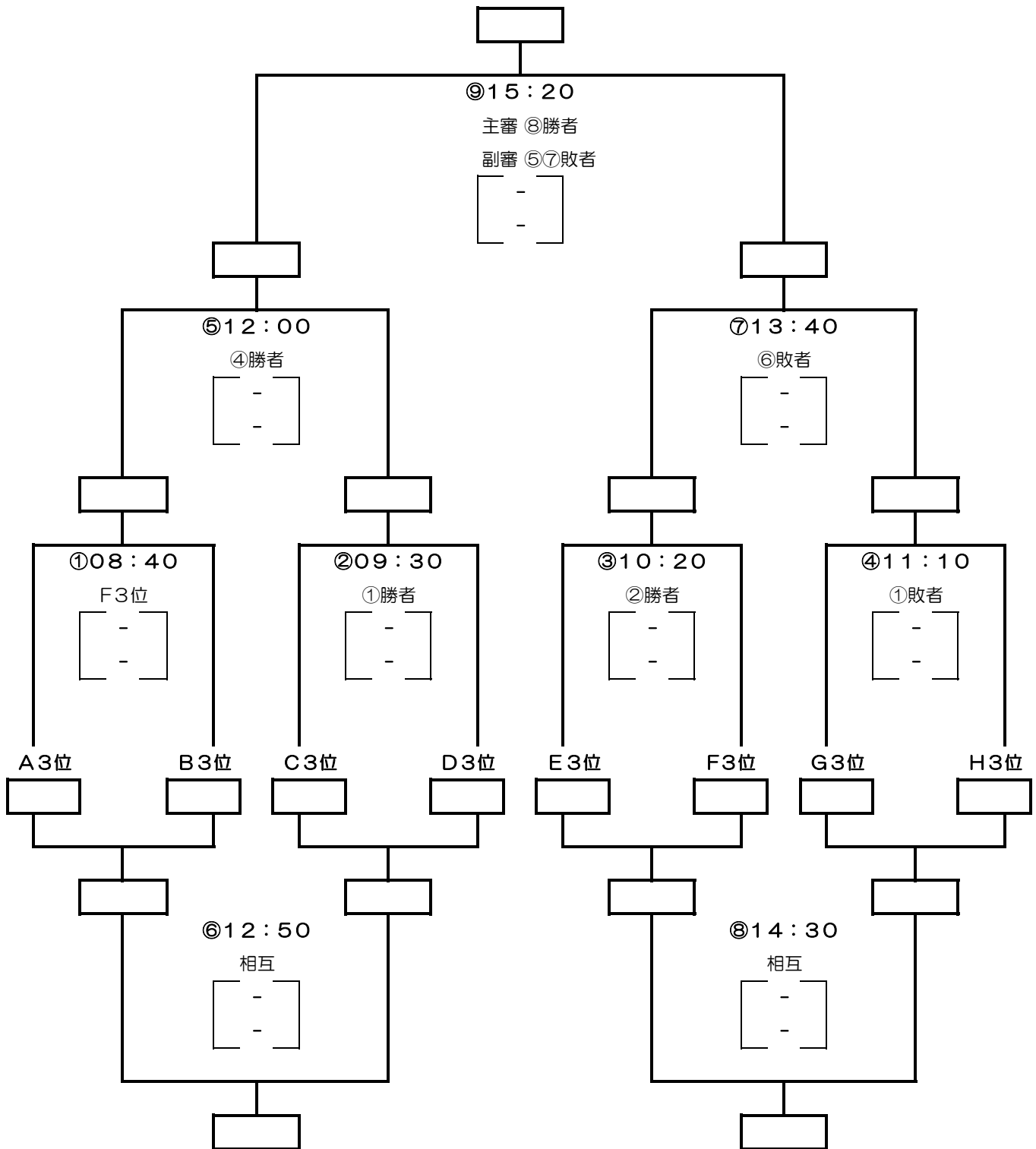
*副審は、指導者またはコーチ、6年生以上の経験者でお願いします。

平成27年1月5日

みのしまカップトーナメント

【3位パート】

Aコート（公園側）



試合順	主 審	副 審	試合順	主 審	副 審
①	F3		⑥	相互	
②	①の勝者		⑦	⑥の敗者	
③	②の勝者		⑧	相互	
④	①の敗者		⑨	⑧勝者	⑤、⑦の敗者
⑤	④の敗者				

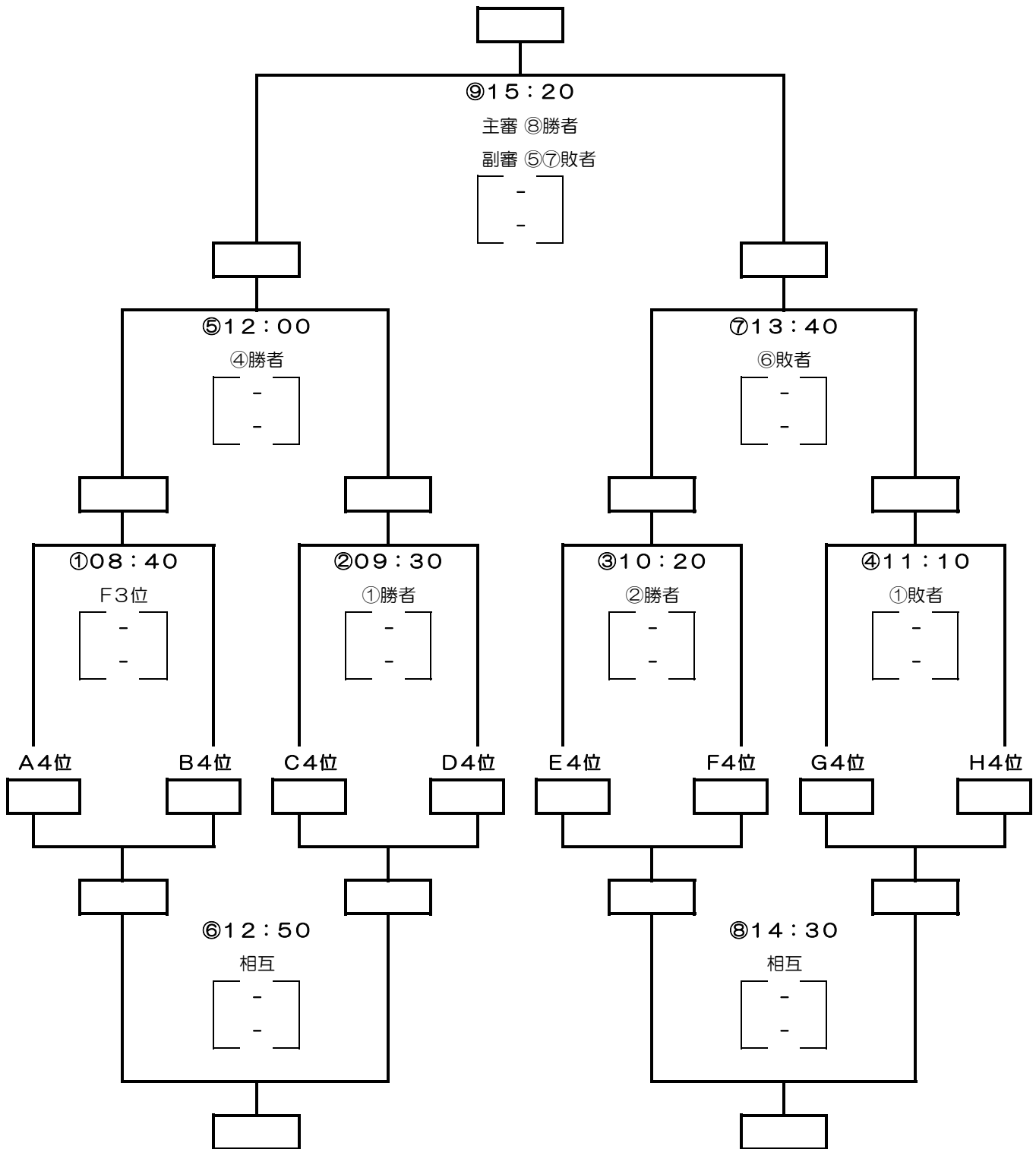
*副審は、指導者またはコーチ、6年生以上の経験者でお願いします。

平成27年1月5日

シープカップトーナメント

行橋南小学校グラウンド

【4位パート】



試合順	主 審	副 審	試合順	主 審	副 審
①	F4		⑥	相互	
②	①の勝者		⑦	⑥の敗者	
③	②の勝者		⑧	相互	
④	①の敗者		⑨	⑧勝者	⑤、⑦の敗者
⑤	④の敗者				

*副審は、指導者またはコーチ、6年生以上の経験者でお願いします。

コスモスカップ
会場案内

豊前海



駐車場

会場

管理棟

駐車場

駐車場

駐車場

葦島ゴルフ

こちらの駐車場は会場準備のために使用しますので御遠慮願います。また、道路、歩道には駐車しないでください。